

Дополнение
к руководству пользователя
системы хранения данных
(модель *Kraftway Storage 100-8*)

Москва, 2007

Microsoft®, Windows®, Windows® Server являются зарегистрированными товарными знаками Microsoft Corporation. Intel®, Intel Xeon® — зарегистрированные товарные знаки Intel Corporation.

Kraftway® — зарегистрированный товарный знак компании Kraftway.

Другие приведенные в настоящем руководстве (далее по тексту — Руководство) изделия и программные продукты могут содержать в своих названиях зарегистрированные товарные знаки своих владельцев.

Текст Руководства, а также приведенные в нем фотографии и иллюстрации охраняются Федеральным Законом о защите авторских прав. Полное или частичное воспроизведение этого документа допускается только с письменного разрешения компании Kraftway.

Компания Kraftway не несет юридической ответственности за любую потерю прибыли, упущенную выгоду, потерю информации, ущерб от коммерческой деятельности, косвенные, прямые или случайные убытки любого вида, даже если компания была информирована о возможности возникновения таких убытков в связи с использованием продукции Kraftway или Руководства. Информация, приведенная в данном Руководстве, может быть изменена без предварительного уведомления. Конфигурации и технические характеристики серверов могут быть изменены без предварительного уведомления пользователей.

СОДЕРЖАНИЕ

1. СВЕДЕНИЯ О ПРОДУКТЕ	5
2. ВНЕШНИЙ ВИД СИСТЕМЫ ХРАНЕНИЯ ДАННЫХ	6
2.1 Передняя панель	6
2.2 Задняя панель	8
3. ОТСЕКИ ДЛЯ НАКОПИТЕЛЕЙ	9
4. БЛОК ПИТАНИЯ	9
5. УСТАНОВКА СИСТЕМЫ ХРАНЕНИЯ ДАННЫХ	10
5.1 Перестановка панели индикации и управления	10
5.2 Установка ножек на корпус системы	11
5.2.1 Установка ножек при вертикальном ориентировании системы	11
5.2.2 Установка ножек при горизонтальном ориентировании системы	12
5.3 Подключение кабеля питания системы	14
6. ОБСЛУЖИВАНИЕ СИСТЕМЫ ХРАНЕНИЯ ДАННЫХ	15

Настоящий документ выпущен в связи с обновлением линейки систем хранения данных Kraftway Storage, предназначен для пользователей модели Kraftway Storage 100-8. Далее описываются отличия этой модели от Kraftway Storage 100-12 и Kraftway Storage 100-16, сведения о которых приводятся в руководстве пользователя системы хранения данных Kraftway Storage (далее Руководство).

1. СВЕДЕНИЯ О ПРОДУКТЕ

Таблица 1. Спецификация системы хранения данных Kraftway Storage 100-8

Модель системы хранения данных	Kraftway Storage 100-8
	Контроллер
Процессор	400 МГц RISC, кэш-память L2 256 КБ
Скорость системной шины	800 МГц
Тип внешнего интерфейса	SCSI-320
Количество внешних каналов (стандарт/максимум)	1/1
Объем кэш-памяти	256 МБ – 1 ГБ
Тип интерфейса к внутреннему backplane	SATA II, 3 Гбит/с
Мониторинг и управление ПО управления	LCD, Ethernet, i°C
	RAIDWatch
	Основное шасси
Количество дисков	8
Интерфейс дисков	SATA II, 3 Гбит/с
Тип корпуса	Башня (tower)
Эффективная мощность источника питания	250 Вт
Количество модулей электропитания	1
Горячая замена БП	Не поддерживается

2. ВНЕШНИЙ ВИД СИСТЕМЫ ХРАНЕНИЯ ДАННЫХ

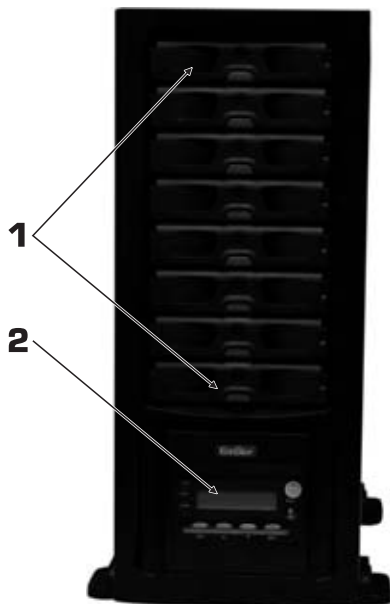
Система хранения данных Kraftway Storage 100-8 выпускается в вертикальном корпусе типа tower, с возможностью горизонтальной установки (desktop). При этом панель управления и индикации устанавливается с поворотом на 90°.



Внешний вид системы хранения данных Kraftway Storage 100-8

2.1 Передняя панель

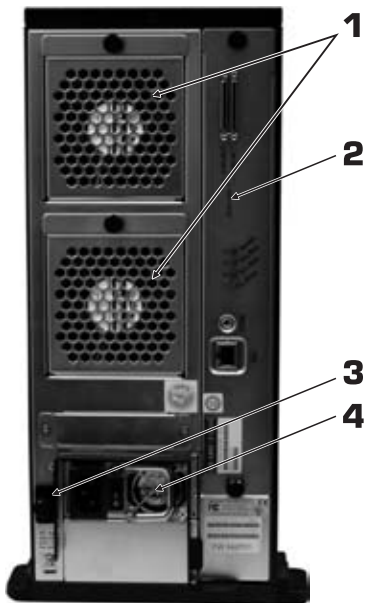
На передней панели системы хранения данных расположена панель управления и индикации.



Передняя панель системы хранения данных Kraftway Storage 100-8

- 1** Отсеки для жестких дисков
- 2** Панель управления и индикации

2.2 Задняя панель



Задняя панель системы хранения данных Kraftway Storage 100-8

- 1** Модули системы охлаждения
- 2** Модуль контроллера
- 3** Выключатель питания
- 4** Блок питания

3. ОТСЕКИ ДЛЯ НАКОПИТЕЛЕЙ

Система хранения данных Kraftway Storage 100-8 имеет 8 отсеков 3.5" для жестких дисков с поддержкой «горячей» замены. В отсеки устанавливаются стандартные жесткие диски с интерфейсом SATA. Процедура установки жестких дисков подробно описана в разделе 4.2.11 Руководства.

ПРИМЕЧАНИЕ

По умолчанию отсеки для жестких дисков пронумерованы сверху вниз (в горизонтальном варианте установки – слева направо).

4. БЛОК ПИТАНИЯ

Система хранения данных Kraftway Storage 100-8 оснащена одним блоком питания мощностью 250 Вт. Резервирование и «горячая» замена БП не поддерживается.

5. УСТАНОВКА СИСТЕМЫ ХРАНЕНИЯ ДАННЫХ

5.1 Перестановка панели индикации и управления

Изначально панель индикации и управления установлена с учетом вертикальной ориентации системы. Если вы хотите установить систему в горизонтальное положение, вам нужно переставить панель индикации и управления. Для этого выполните следующие действия:

ВНИМАНИЕ!

Перестановка панели индикации и управления должна производиться только при выключенной системе.

ПРИМЕЧАНИЕ

Во время процедуры перестановки панели, система должна находиться в вертикальной позиции.

1. Удостоверьтесь, что все отсеки для жестких дисков удалены. Винт, крепящий панель индикации и управления доступен только после удаления всех отсеков для жестких дисков. Кроме того, жесткие диски весьма хрупки и могут быть повреждены при операциях с корпусом системы хранения данных.
2. Открутите винт, крепящий панель индикации и управления к корпусу.



3. Снимите панель индикации и управления. Для этого вставьте отвертку между задней частью панели и внутренней стенкой корпуса, и аккуратно выдавите панель из корпуса.



4. Поверните и установите панель индикации и управления. Для этого спозиционируйте панель так, чтобы разъем панели соответствовал разъему на корпусе. Закрутите винт, крепящий панель к корпусу.

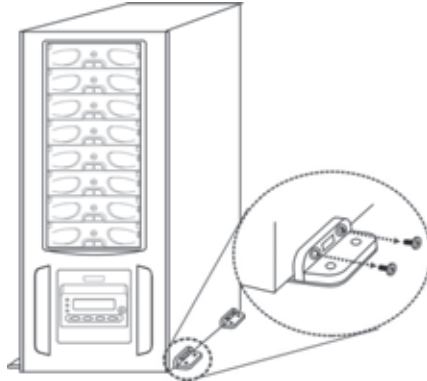
5.2 Установка ножек на корпус системы

Система комплектуется четырьмя ножками и соответствующим количеством винтов для крепления их к корпусу. В различных вариантах установки ножки позволяют ориентировать систему как вертикально, так и горизонтально. В случае установки нескольких систем в стек, резиновые накладки на ножках предотвращают скольжение системы. Во время монтажа системы ножки должны быть установлены в первую очередь.

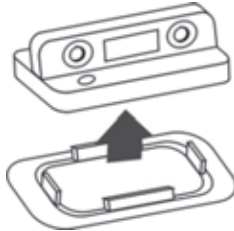
5.2.1 Установка ножек при вертикальном ориентировании системы

Если вы устанавливаете систему хранения данных вертикально, ножки должны быть смонтированы в нижней части корпуса плоскими сторонами вниз. Для установки ножек на корпус при вертикальном ориентировании системы, выполните следующие действия:

1. Расположите ножки так, чтобы винты могли быть вставлены в соответствующие отверстия на боковых панелях корпуса.

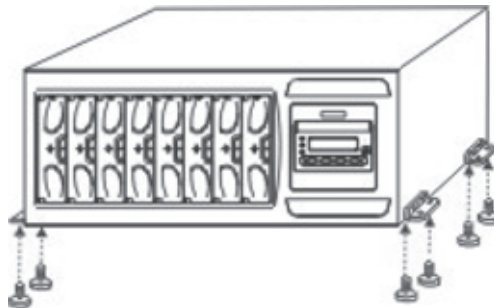


2. Вставьте крепежные винты. Выровняйте отверстия для винтов на ножках с отверстиями на корпусе. Вставьте и закрутите по два винта на каждую ножку.
3. Установите резиновые накладки на ножки.



5.2.2 Установка ножек при горизонтальном ориентировании системы

Если вы устанавливаете систему хранения данных горизонтально, ножки должны быть смонтированы в нижней части корпуса плоскими сторонами вниз.

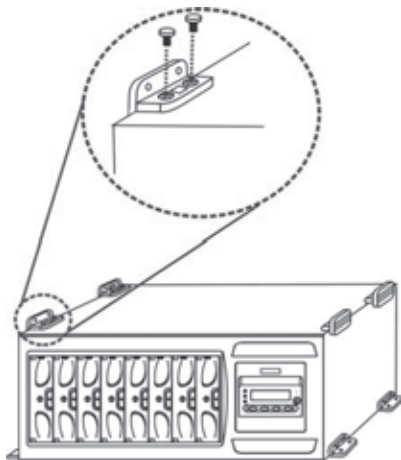


Для установки ножек выполните следующие действия:

1. Осторожно поставьте корпус на бок, чтобы обеспечить доступ к монтажным отверстиям на нижней панели корпуса.
2. Установите четыре ножки так, чтобы плоские части ножек были параллельны нижней части корпуса (при горизонтальной установке системы) и отверстия в них соответствовали отверстиям в корпусе.
3. Вставьте крепежные винты. Выровняйте отверстия для винтов на ножках с отверстиями на корпусе. Вставьте и закрутите по два винта на каждую ножку.
4. Установите резиновые накладки на ножки.



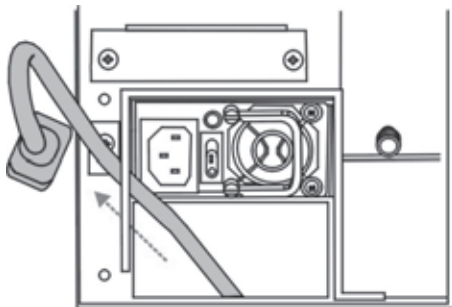
5. Если вы собираетесь использовать несколько массивов, установите по четыре дополнительных ножки плоскими сторонами в бок на верхние панели корпусов всех массивов, кроме самого верхнего.



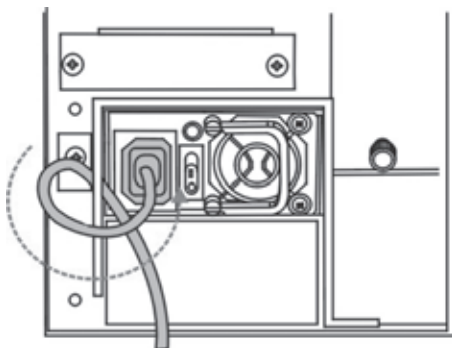
5.3 Подключение кабеля питания системы

Для подключения кабеля питания выполните следующие действия:

1. Проведите кабель через скобу на блоке питания. Удостоверьтесь в том, что провели через скобу больше 10 см кабеля.



2. Обведите кабель вокруг скобы таким образом, чтобы образовалась петля. Не затягивайте петлю туго. Закрепите скобу, затянув винт с левой стороны.



3. Вставьте кабель питания в разъем.

6. ОБСЛУЖИВАНИЕ СИСТЕМЫ ХРАНЕНИЯ ДАННЫХ

Замена и ремонт компонентов системы производится только в авторизованных Kraftway сервис-центрах. Попытка самостоятельного ремонта системы хранения данных в течение гарантийного срока может привести к потере гарантии и отказе в гарантийном обслуживании.

